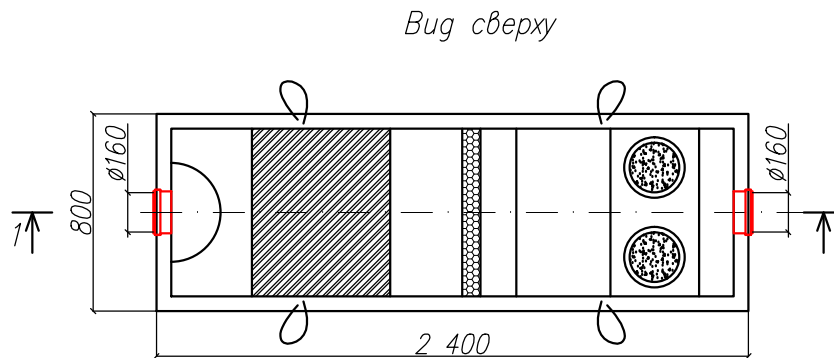
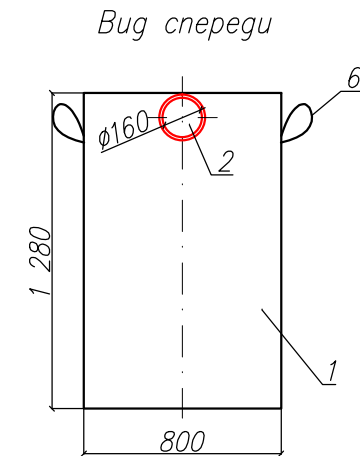
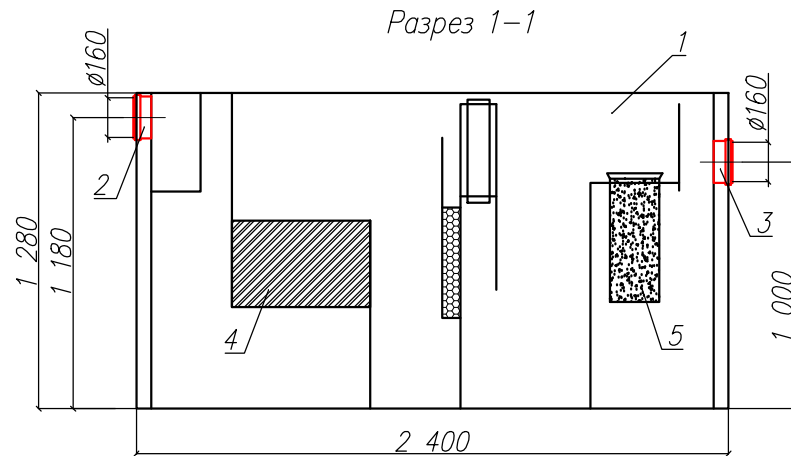


Бензомаслоотделитель с сорбционным фильтром
"BAZMAN ЛОС-ПП-П 1-КФ"

Приложение N _____
К договору поставки N _____ от _____
Спецификация N _____



*Транспортировочный вес оборудования – 240кг
Вес оборудования в аварийном состоянии – 2700кг

Экспликация оборудования и сооружений N _____

Поз	Наименование	Кол-во	Мат-ал	Примечание
1	Корпус	1	ПП	L=2400мм, S=800мм, H=1280мм
2	Подводящий патрубок (раструб/муфта)	1	ПП	DN/OD 160
3	Отводящий патрубок (раструб/муфта)	1	ПП	DN/OD 160
4	Коалесцентный модуль	1	ПВХ	
5	Сорбционный патрон	1	Синтетическое волокно	
6	Транспортировочные петли	4	нейлон	

					ООО "ПК"					
					Бензомаслоотделитель с сорбционным фильтром					
Изм.	Лист.	Документ	Подпись	Дата	"BAZMAN ЛОС-ПП-П 1-КФ"					
Разраб		Акулова К						Стадия	Лист	Листов
Проверил		Кичигин П							1	1
					BAZMAN					

Инв. N подл. _____
Подпись и дата _____
Взак инв. N _____

Дата _____

Дата _____

Подпись _____

Подпись _____

М.П.

М.П.